



Franco Albini **CAVALLETTO**

833



833 CAVALLETTO Franco Albini

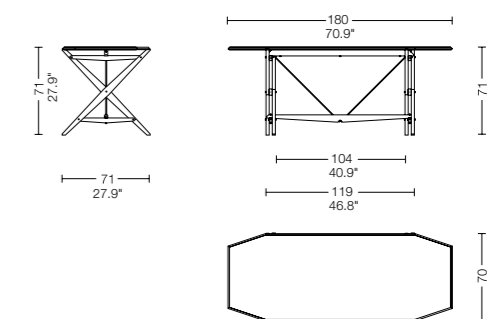
Designed 1950

Tavolo a cavalletto, con struttura e piano in noce tinto mogano oppure in frassino naturale o tinto ardesia. Assemblato mediante apposite minuterie e due tiranti tenditori in ottone brunito con la funzione di controventatura.

Trestle table with frame and top in walnut stained mahogany or in natural ashwood or ashwood stained slate colour. The assembly is by means of screws and two dark brass pulleys which ensure the stability of the frame.

Bocktisch mit Gestell und Platte aus Nußbaum mahagonifarbig gebeizt oder Esche natur oder Esche schieferfarbig gebeizt. Das Gestell wird durch geeignete Schrauben und zwei Streben aus Messing gebräunt, die zur Spannung dienen.

Table à chevalet avec structure et plateau en noyer teinté acajou ou bien en frêne naturel ou teinté en couleur ardoise. L'assemblage est effectué par des vis adaptées et deux tirants en cuivre bruni qui ont la fonction de contreventement.



Marchiatura e numero di produzione

Ogni mobile della Collezione "Cassina I Maestri" porta impressi indelebilmente: • la firma dell'Autore, la cui proprietà è dei legittimi Eredi ed il cui uso è stato concesso in esclusiva a Cassina, firma che, costituita in marchio, certifica l'autenticità del mobile; • il logotipo "Cassina I Maestri" nel quale è inserito il marchio di riconoscimento dell'autore, corrispondente al disegno con il quale l'Autore stesso identificava i propri progetti; • il numero progressivo: per individuare la cronologia di produzione, per identificare l'oggetto in collegamento con la sua "Carta d'Identità", per testimoniare l'avvenuto controllo finale di qualità e, infine, per consentire agli Eredi il controllo dell'esatta corresponsione dei diritti d'autore. La freccia rossa sui disegni indica dove il prodotto reca il marchio e il numero di produzione.

Identifying marks and production numbers

Each piece of furniture in the "Cassina I Maestri" Collection is indelibly marked with: • the signature of the Author, whose copyright belongs to his heirs, the use of which has been granted exclusively to Cassina and which in the form of a trade mark, certifies the authenticity of the furniture; • the "Cassina I Maestri" logotype, which incorporates the Author's emblem as used by him as identification on his drawings; • the production number which serves to place the item in the chronology of production, and tallies with the "Identity Card" (which bears the same number). This shows that a final quality check has been carried out, and allows the Heirs' control as far as compliance with copyright is concerned. The red arrow on the drawings shows where the trademark and the serial number are branded.

Markierung und Produktionsnummer

Alle Möbel von der Kollektion "Cassina I Maestri" tragen unauslöschlich folgende Markierungen: • die Unterschrift des Autors, die Eigentum der gesetzlichen Erben ist, und deren Nutzung an Cassina in Exklusivität abgetreten wurde, die als Stempel konzipierte Unterschrift bescheinigt die Authentizität der Möbel; • das Logo "Cassina I Maestri" in welches das Erkennungszeichen des Autors aufgenommen wurde, entspricht dem Symbol, mit dem der Autor selbst seine Entwurfszeichnungen identifizierte; • die laufende Nummer, um die Produktionschronologie aufzuzeigen, um das Objekt im Zusammenhang mit seinem "Personalausweis" zu identifizieren, um zu beweisen, daß die abschließende Qualitätskontrolle erfolgt ist, und letztlich, um den Erben die Kontrolle zu ermöglichen, daß die Autorenrechte respektiert wurden. Der rote Pfeil auf den technischen Skizzen bezeichnet die Lage der Markierung und der Produktionsnummer auf dem Produkt.

Marquage et numérotation

Chacun des meubles de la Collection "Cassina I Maestri" comporte l'impression indélébile de: • la signature de l'Autore, dont la propriété appartient aux ayants-droit et dont l'usage exclusif a été concédé à Cassina. Cette signature, sous la forme d'un marquage, certifie l'authenticité du meuble; • le logo "Cassina I Maestri" dans lequel figure la marque de reconnaissance de l'Autore. Cette marque reproduit le sigle par lequel souvent l'Autore lui-même identifiait ses propres dessins de projet; • le numéro progressif qui renvoie à la chronologie de fabrication, qui identifie l'objet en relation avec sa "Carte d'Identité", laquelle témoigne du contrôle final de qualité et, enfin, qui permet aux Héritiers le contrôle sur les droits d'Autore. La flèche rouge sur les dessins indique où se trouvent sur l'objet la marque et le numéro de production.

Cassina S.p.A. 2008



Cassina S.p.A.
via Busnelli, 1
I - 20821 Meda (MB)
tel. +39 0362372.1
fax +39 0362342246
www.cassina.com
info@cassina.it

