

Designed by

Piero Lissoni, 2009

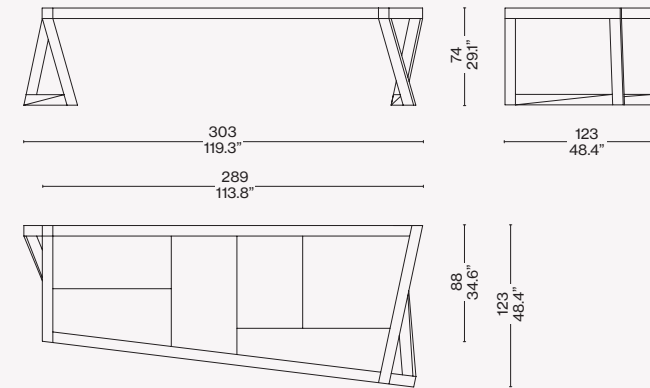
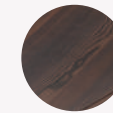
Piano
 · Piani superiori: pannello di particelle di legno (Truciolare) e tranciato di castagno fumigato .
 · Piano interno: Listellare di abete, nido d'ape di carta , pannello di particelle di legno (MDF), tranciato di castagno fumigato
 Gambe
 · Gambe e traversi esterni piano: Listellare TEXWINDOWS e tranciato di castagno fumigato
 Finitura
 Verniciatura trasparente.
 · Appoggi a terra in feltro TALURA.

Top
 · Top surfaces: particle board panel and cut fumigated chestnut.
 · Bottom surface: Spruce blockboard, paper honeycomb, particle board panel (MDF) and cut fumigated chestnut
 Legs
 · Legs and external surface beams: TEXWINDOWS blockboard and cut fumigated chestnut
 Finish
 Transparent paint.
 · TALURA felt floor pads.

Tischplatte
 · Obere Flächen: Holzfaserplatte (Spanplatte) und Messerfurnier aus Räucherkastanie.
 · Platteninnenseite: Stabverleimte Fichte, Wabepapier, Holzfaserplatte (MDF), Messerfurnier aus Räucherkastanie
 Beine
 · Beine und äußere Streben
 Tischplatte:
 Stabverleimtes Holz TEXWINDOWS und Messerfurnier aus Räucherkastanie
 Finish
 Transparente Lackierung.
 · Bodenauflagen aus Filz TALURA.

Plateau
 · Plateaux supérieurs : panneau de particules de bois (aggloméré) et châtaignier tranché fumé.
 · Plateaux interne : Lattes de sapin, nid d'abeilles en papier, panneau de particules de bois (MDF), châtaignier tranché fumé.
 Pieds
 · Pieds et traverses extérieures du plateau : Lattes TEXWINDOWS et châtaignier tranché fumé.
 Finition
 Vernis transparent.
 · Appuis au sol en feutre TALURA.

196

Finiture/Finishes/
Ausführungen/FinitionsCastagno fumigato/Smoked chestnut/
Kastanie geräuchert/Châtaignier fumé

ITA

Piero Lissoni definisce questo tavolo-scultura come "un arredo dalla personalità diversa e spiazzante", racchiusa in una combinazione asimmetrica di tanti pezzi diversi. Il tratto lineare dei sostegni e del piano si piega dinamicamente nei giunti per creare direzioni opposte di rotazione. Le sapienti deformazioni sono visibili solo attraverso una visione a 360° che consente di percepire appieno il tratto enigmatico del mobile. La raffinatezza del massiccio piano rettangolare rievoca la matrice asimmetrica nella composizione delle lastre di rivestimento, rifinite con un particolare intarsio materico che accentua la lavorazione fumigata del legno. Gli accorgimenti costruttivi ed estetici traducono l'eccellenza artigianale di Cassina mettendo in luce lo studio meticoloso compiuto sui giunti e sugli snodi tra gli elementi di forma irregolare.

DEU

Piero Lissoni definiert diesen skulpturenhaften Tisch als „Einrichtungsobjekt mit einer unterschiedlichen und überraschenden Persönlichkeit“, die in einer asymmetrischen Kombination vieler verschiedener Teile enthalten ist. Die lineare Zeichnung der Stützen und der Tischplatte biegt sich auf dynamische Weise an den Verbindungsstellen, um entgegengesetzte Drehrichtungen zu erzeugen. Die gekonnten Verformungen sind lediglich durch eine Ansicht um 360° erkennbar, die es erlaubt, das rätselhafte Wesen des Möbelstücks voll und ganz wahrzunehmen. Die Raffinesse der massiven rechteckigen Tischplatte verweist auf die asymmetrische Matrize bei der Zusammenstellung der Verkleidungsplatten. Diese wird durch spezielle Intarsien veredelt, die die Räucherbehandlung des Holzes betonen. Cassinas handwerkliche Exzellenz kommt in den baulichen und ästhetischen Feinheiten zum Ausdruck. Das minutiöse Studium der Verbindungen und Gelenke zwischen den Elementen mit ihrer unregelmäßigen Form wird in den Vordergrund gerückt.

ENG

Piero Lissoni defines this table-sculpture, "a piece of furniture with an original and striking personality", enclosed in an asymmetrical combination of various different elements. The legs and the table-top meet, twisting in dramatic fashion, each rotating in a different direction. The extent of these skilful changes of orientation can only be seen by looking at the piece from every angle, making of the piece a fascinating visual enigma. The composition of the staves making up the refined rectangular table-top also reflect the non-uniform nature of the piece, while an inlaid trim accentuates the smoked textures of the wood. These inventive and aesthetically delightful constructional details illustrate Cassina's crafts excellence, highlighting the meticulous thought that went into creating the joins between these irregular forms.

FRA

Piero Lissoni définit cette table-sculpture comme « un meuble à la personnalité différente et déconcertante », constituée d'une combinaison asymétrique de plusieurs pièces hétérogènes. Dans un beau mouvement, la section linéaire des soutiens et du plateau se plie au niveau des joints pour créer des sens de rotation opposés. Ces savantes déformations ne sont visibles qu'en observant le meuble à 360°, ce qui permet d'en comprendre pleinement le caractère énigmatique. Le raffinement du plateau rectangulaire massif rappelle la matrice asymétrique dans la composition de ses plaques de revêtement, dotées d'une finition en marqueterie dont la matière particulière accentue le travail fumé du bois. Les procédés constructifs et esthétiques traduisent l'excellence artisanale de Cassina et mettent en évidence l'attention méticuleuse portée à la réalisation des joints et des articulations reliant les éléments de forme irrégulière.

